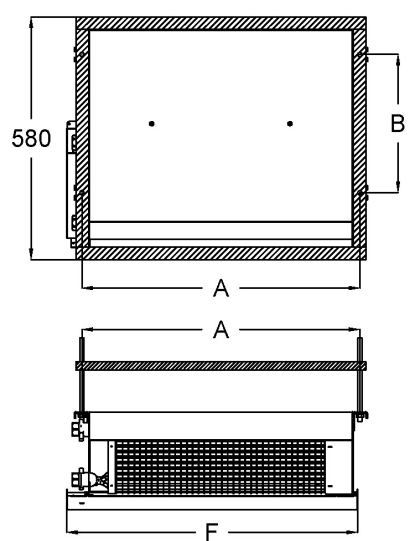


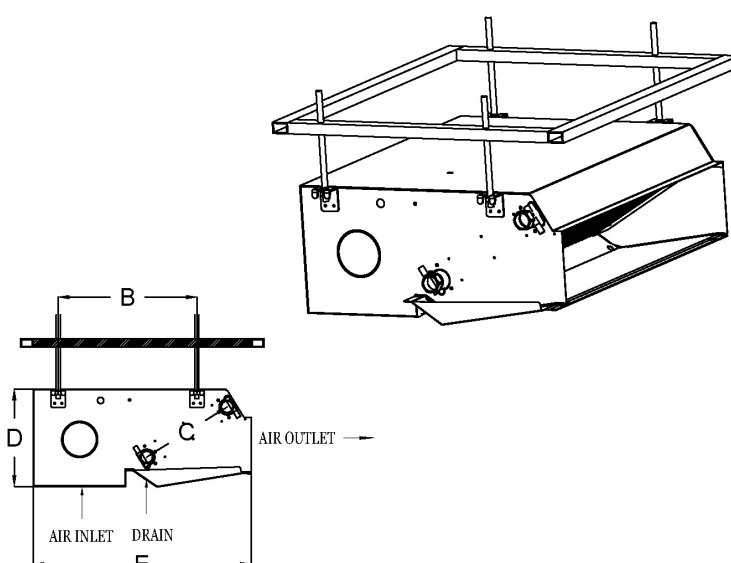



AirTemp

دفترچه مصرف کننده

راهنما، نصب و سرویس فن کویل سقفی توکار AFC





| MODEL | A | B | C | D | E | F | 02 Modificate pieghe, aggiunto foglio sviluppo e inserito nuovo cartiglio (ECO 7198) 0 Aggiornato cartiglio | | Ceresato R. Boggian F. | Cavaler A. |
|---------|--------|-----|-----|-----|-----|------|---|--|---|------------|
| AFC 50 | 666.5 | 332 | 227 | 232 | 520 | 697 | Descrizione / Description Materiale / Material: Acciaio EN10327 DX51D +Z200M Trattamento / Treatment: Verniciatura RAL 9002 Data / Date: 18/11/2021 Disegnato / Drawn by: Veri/Veri / Check-er by: Boggian F. | | | |
| AFC 80 | 766.5 | 332 | 227 | 232 | 520 | 797 | Formato / Size: A4 Scala / Scale: NO Dimensioni / Dimensions: Lamiera spessore 10/10 TOLLERANZE NON INDICATE: GRADO DI PRESSIONE SECONDO LE NORME ISO 2768 - mK / General geometric tolerancing ISO 2768 - mK. | | | |
| AFC 100 | 866.5 | 332 | 227 | 232 | 520 | 897 |  i migliori gradi centigradi | | AIR TEMP VENTILCONVETTORE AFC 50~140 | |
| AFC 140 | 1166.5 | 332 | 227 | 232 | 520 | 1197 | | | | |

1 دستورالعمل‌های کلی

- ✓ این دفترچه راهنما را در جای مناسب نگهدارید تا در صورت نیاز بتوانید از آن بعنوان مرجع استفاده کنید.
- ✓ این اطلاعات دفترچه راهنما را به دقت بخوانید و به دستورالعمل‌هایی که با کلمات خطر یا هشدار مشخص شده اند توجه کنید، زیرا عدم رعایت آنها می‌تواند باعث وارد شدن خساراتی به دستگاه، اشخاص و اموال شود.
- ✓ اگر با مشکلی مواجه شدید که در دفترچه راهنما توضیح داده نشده، با مرکز خدمات پس از فروش تماس بگیرید.
- ✓ تولید کننده هیچ مسئولیتی در قبال خساراتی که بر اثر استفاده نامناسب از دستگاه یا رعایت نکردن اطلاعات این دفترچه راهنما باشد را بعد از آن نمی‌گیرد.
- ✓ نصب عدم رعایت دستورالعمل‌های این دفترچه راهنما یا نصب نادرست و استفاده نامناسب دستگاه باعث ابطال گارانتی دستگاه خواهد شد.
- ✓ قبل از اقدام به انجام هرگونه تستشو و یا سرویس، برق دستگاه را توسط کلید اصلی جریان برق قطع کنید.
- ✓ در صورت بروز هر گونه ایراد در دستگاه و یا عملکرد نامناسب آن، دستگاه را غیر فعال کرده و از هرگونه اقدامی برای تعمیر آن پرهیز نمایید، هرگونه تعمیر یا تعویض قطعات دستگاه باید بوسیله متخصصین مجاز شرکت که از قطعات اصلی استفاده می‌کنند، صورت پذیرد.
- ✓ سرویس سالانه دستگاه که توسط متخصصین مجاز انجام می‌گیرد، عملکرد صحیح دستگاه با راندمان بالا را تضمین می‌نماید و برای طول عمر دستگاه مفید می‌باشد.
- ✓ این دستگاه باید برای هدفی که به منظور آن طراحی گردیده است استفاده شود. هرگونه استفاده دیگری برای دستگاه نامناسب و در نتیجه خطرناک محسوب می‌شود.
- ✓ این وسیله برای استفاده توسط افراد (از جمله کودکان) با کم توانی جسمی، حسی یا ذهنی، یا افراد بی تجربه و ناآگاه در نظر گرفته نشده است، مگر اینکه نظارت بر این افراد یا ارائه دستور العمل استفاده از وسیله، توسط سرپرست مسئول ایمنی آنها انجام گیرد.
- ✓ توصیه می‌شود کودکان تحت نظارت و سرپرستی باشند تا اطمینان حاصل شود که با دستگاه بازی نمی‌کنند.
- ✓ موادی که جهت بسته‌بندی محصول استفاده شده، نباید در دسترس اطفال قرار بگیرد.
- ✓ تصاویری که در این راهنما استفاده شده است، جهت معرفی محصول است و ممکن است ساده‌سازی شده باشد و با تصویر اصلی دستگاه تفاوت‌هایی وجود داشته باشد.

قبل از راه اندازی دستگاه، از شرایط مناسب قطعات و کل سیستم اطمینان حاصل نمایید. قطعات یدکی باید با الزامات تعیین شده توسط شرکت سازنده مطابقت داشته باشد. تنها از قطعات یدکی اصلی استفاده نمایید.

از جابجایی یا دست کاری وسایل ایمنی، جدا خودداری نمایید.

تنها افراد واجد شرایط مجاز به سرویس دهی و تعویض قطعات فرسوده یا آسیب دیده دستگاه می‌باشند. این قبیل کارها باید مطابق با دستورالعمل‌های ذکر شده در این دفترچه راهنما صورت پذیرد.

قبل از انجام سرویس یا تمیز نمودن دستگاه، از عدم اتصال دستگاه به منبع جریان برق و روشن شدن اتفاقی دستگاه اطمینان حاصل نمایید.

این وسیله برای استفاده توسط افراد (از جمله کودکان) با کم توانی جسمی، حسی یا ذهنی، یا افراد بی تجربه و ناآگاه در نظر گرفته نشده است، مگر اینکه نظارت بر این افراد یا ارائه دستور العمل استفاده از وسیله، توسط سرپرست مسئول ایمنی آنها انجام گیرد.

دستگاه بایستی طبق دستورالعمل سازنده و مقررات ملی ساختمان سیم کشی و نصب گردد.

دستگاه باید توسط یک کلید omnipolar که حداقل فاصله بین اتصالات آن 3 میلی متر است به منبع جریان برق وصل شود.

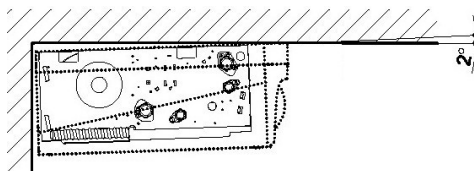
از مجوز بودن سیستم لولسه کشی به شیرهای اطمینان جهت جلوگیری از خطر احتمالی فشارهای اضافی، اطمینان حاصل نمایید. برای حفاظت دستگاه از اتصال کوتاه یک فیوز F 2A 250V در مسیر جریان برق قرار دهید.

محتویات این دفترچه راهنما باید مطالعه و حفظ شود و در طول عمر دستگاه در دسترس باشد.

توصیه‌هایی برای نصب صحیح

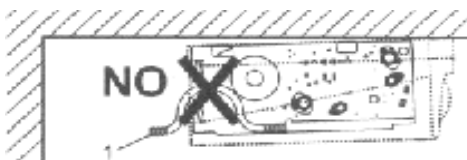
نصب به صورت افقی:

برای خارج شدن قطرات آب حاصل از میعان، دستگاه باید حداقل با شیب 2 درجه نصب شود. به شکل 1 نگاه کنید.



شکل 1

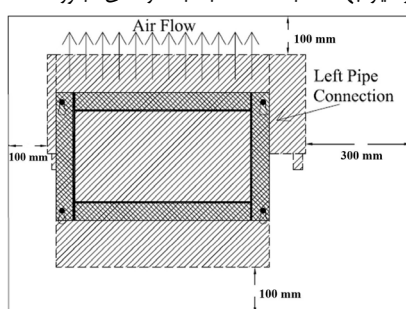
از صاف بودن کامل مسیر لوله تخلیه اطمینان حاصل نمایید. به شکل 2 نگاه کنید.



شکل 2

به منظور جلوگیری از نفوذ بوی نامطبوع توصیه می‌گردد یک تله آب بر روی لوله تخلیه آب ایجاد نماید.

کمینه فواصل مورد نیاز جهت نصب دستگاه نسبت به سازه‌های مجاور:





2 دستورالعمل استفاده از دستگاه

2-1 معرفی دستگاه

مشتری گرامی

از حسن سلیقه شما در انتخاب فن کویل AFC، یکی از محصولات با کیفیت و بادوام شرکت ایرتیمپ که آمیزه‌ای از طراحی منحصر به فرد و تکنولوژی روز دنیا می‌باشد، صمیمانه تشکریم و امیدواریم بتوانیم رضایت هر چه بیشتر شما را با محصولات مرغوب‌تر و خدمات شایسته‌تر خود جلب نماییم.

فن کویل دستگاهی است که با ورود آب سرد و گرم به مبدل حرارتی، دمای هوای اتاق را در فصول گرم و سرد تنظیم می‌کند.

فن کویل AFC بدون کاور جهت نصب های توکار ساختمان شامل یک فیلتر قابل شستشو که بر روی یک قاب فلزی نصب شده است.

2-2 نصب

بسته بندی و محتویات جعبه:

بسته بندی فن کویل شامل یک کاورتن دو تکه همراه با نگهدارنده های اضافه جهت محافظت از دستگاه در برابر وارد آمدن خسارات احتمالی است.

محتویات کاورتن شامل:

یک دستگاه فن کویل

مقررات ایمنی

شرکت سازنده هیچگونه مسئولیتی در قبال خسارت ناشی از عدم رعایت مقررات و توصیه های ایمنی ذکر شده در زیر و خسارت پیش آمده به دلیل استفاده نامناسب از دستگاه فن کویل یا هرگونه اصلاح و تغییر غیر مجاز را، بر عهده نخواهد داشت.

دستگاه فن کویل باید به وسیله تکنسین متخصص و مجاز نصب شود.

هنگام نصب دستگاه از لباس ایمنی مناسب مانند عینک ایمنی، دستکش و غیره استفاده نمایید.

هنگام نصب دستگاه در محیطی مرتب و تمیز با فضای کافی کار کنید.

از تماس با قطعات متحرک در حین کارکرد دستگاه جدا خودداری نمایید.

جدول اطلاعات فنی

| اطلاعات فنی TECHNICAL DATA | | | | | | |
|--|-----------|--------|--------|---------|---------|-------|
| MODEL | UNIT | AFC-50 | AFC-80 | AFC-100 | AFC-140 | |
| ظرفیت سرمایشی کل Total Cooling Capacity | Max | W | 2800 | 4000 | 4600 | 6850 |
| | Med | W | 2450 | 3550 | 4350 | 6100 |
| | Min | W | 1900 | 2800 | 3600 | 5000 |
| ظرفیت سرمایشی مخصوص Sensible Cooling Capacity | Max | W | 2060 | 2900 | 3800 | 5300 |
| | Med | W | 1780 | 2550 | 3350 | 4630 |
| | Min | W | 1380 | 1985 | 2735 | 3720 |
| دبی آب سرمایشی Cooling Water Flow Rate | E | L/h | 482 | 688 | 843 | 1178 |
| روایت گرمی Dehumidification | Max Speed | g/h | 1050 | 1550 | 1600 | 2200 |
| افت فشار آب (سروایش) Water Side Pressure Drop | E | kPa | 16.5 | 11 | 15.5 | 23 |
| ظرفیت گرمایشی Heating Capacity | Max | W | 6500 | 9400 | 12500 | 15800 |
| | Med | W | 5450 | 7900 | 10800 | 13270 |
| ظرفیت گرمایشی (1) Heating Capacity (1) | Max | W | 4000 | 5800 | 8300 | 10000 |
| | Med | W | 3850 | 6700 | 7200 | 9000 |
| میزان هوادهی Air Flow Rate | Max | CFM | 300 | 440 | 620 | 800 |
| | Med | CFM | 340 | 350 | 500 | 630 |
| | Min | CFM | 170 | 240 | 340 | 430 |
| تعداد فن Fans | no. | | 1 | 2 | 2 | 3 |
| | Max | W | 60 | 70 | 120 | 160 |
| | Max | CFM | 34 | 34 | 34 | 34 |
| سایر اتصالات کویل اصلی Main Coil Fittings | 3R | | 3/4" | 3/4" | 3/4" | 3/4" |
| سایر اتصالات سینی دین Condensate Drain Attachment | | 16 | 16 | 16 | 16 | |

Heating
 • Ambient Air temperature: 20°C
 • Intake Water temperature: 70°C, D.I water 10°C at maximum fan speed, for medium and minimum fan speed, water flow rate as at maximum speed.
 • (1) Intake water temperature: 50°C water flow rate as in cooling.

Cooling
 • Ambient Air temperature: 27°C D.B, 19°C W.B.
 • Intake Water temperature: 7°C, D.I water 5°C at maximum fan speed, for medium and minimum fan speed, water flow rate as at maximum speed.
 • (2) Sound pressure in an environment of 100 m³ with reverberation time of 0.5 sec.
 • (3) Data declared according to the Eurovent program.

مدار سیم کشی

فن کویل های سری AFC دارای موتورهای هفت سرعته می باشند. شکل زیر رنگ بندی سیم بندی را برای مدل های مختلف نمایش می دهد.

| رنگ بندی روی پایه ترمینال موتور فنکویل | | | | | | |
|--|-------------------------|-----------|------|-----|------|--------------|
| مدل فنکویل | میزان هوادهی بر حسب CFM | سبز / زرد | قرمز | آبی | سیاه | طوسی یا سفید |
| AFC-50 | 300 | ارت | 7 | 6 | 5 | COM |
| رنگ ها | | | | | | |
| مدل فنکویل | میزان هوادهی بر حسب CFM | سبز / زرد | قرمز | آبی | سیاه | طوسی یا سفید |
| AFC-80 | 400 | ارت | 7 | 6 | 5 | COM |
| رنگ ها | | | | | | |
| مدل فنکویل | میزان هوادهی بر حسب CFM | سبز / زرد | قرمز | آبی | سیاه | طوسی یا سفید |
| AFC-100 | 600 | ارت | 5 | 4 | 3 | COM |
| رنگ ها | | | | | | |
| مدل فنکویل | میزان هوادهی بر حسب CFM | سبز / زرد | قرمز | آبی | سیاه | طوسی یا سفید |
| AFC-140 | 800 | ارت | 6 | 4 | 2 | COM |
| رنگ ها | | | | | | |

| رنگ بندی روی ترمینال تابلو برق بیرون فنکویل | | | | |
|---|-------|------|--------------|-----------|
| سیاه | آبی | قرمز | طوسی یا سفید | سبز / زرد |
| 1 | 2 | 3 | 4 | 5 |
| تند | متوسط | کند | نول | ارت |

آماده سازی قبل از نصب:

قبل از اقدام به نصب دستگاه، مطابق دستورالعمل های زیر عمل نمایید.
 از سلامت و شرایط مناسب تمامی قطعات دستگاه اطمینان حاصل نمایید.
 از عدم وارد آمدن خسارات احتمالی در حمل و نقل دستگاه، اطمینان حاصل نمایید. در صورت وجود هرگونه نقص یا عیب در دستگاه، سریعاً پیمانکار مربوطه را مطلع سازید. از فراهم بودن لوازم مورد نیاز جهت نصب شامل اسناد و مدارک مربوطه در بسته بندی، اطمینان حاصل نمایید.
 دستگاه ها تا حد امکان به نزدیک محل نصب، حمل شود.
 از قرار دادن ابزار یا اجسام سنگین بر روی دستگاه و بسته بندی آن خودداری نمایید.

انتخاب محل نصب:

قبل از نصب دستگاه، نکات زیر را به خاطر بسپارید:
 محل نصب فن کویل باید طوری باشد که از نظر سرویس و تعمیرات آتی کاملاً در دسترس بوده و همچنین جهت مکش و دهنش هوا کاملاً فضای مناسب در نظر گرفته شده باشد.

به اتصال ورودی و خروجی آب دقت شود، به این صورت که ورودی آب به لوله پایینی و خروجی به لوله بالایی متصل شود. همچنین نحوه لوله کشی به گونه ای انجام گیرد که لوله های ورودی و خروجی از بالاترین قسمت فن کویل، حداقل 10 سانتیمتر پایینتر قرار گیرد.

جهت هدایت آب ناشی از تعریق از مسیر فن کویل به سیستم فاضلاب، برای هر فن کویل، از لوله با سایز مناسب و با شیب حداقل 3 درصد انجام گیرد.

به هنگام آبیگری سیستم لوله کشی ساختمان از تمیز بودن سیستم لوله کشی از هرگونه ذرات جامد و آلودگی، اطمینان حاصل نمایید.

در صورتیکه محل نصب فن کویل ها در فصل زمستان، محیط کارگاهی بوده و سیستم گرمایشی روشن نمی باشد، لذا جهت جلوگیری از یخ زدگی و آسیب دیدن کویل فن کویل ها آب سیستم تخلیه شود.

به هنگام سیم کشی و یا برقرار کردن فن کویل ها به نقشه برق ارسالی و یا نصب شده بر روی فن کویل ها دقت شود و سیم نول یا مشترک به روی ترمینال خود قرار گیرد، زیرا در غیر این صورت باعث آسیب دیدگی و سوختن الکتروموتور فن کویل می شود که خسارت ناشی از آن به عهده کاپرما بوده و شرکت ایرتیمپ در این رابطه مسئولیتی نخواهد داشت. بنابراین از افراد متخصص در این امر استفاده شود. (طبق نقشه برق)

وجود هوا در شبکه لوله کشی و فن کویل ها ممکن است سبب تولید صدا و جلوگیری از گردش آب در فن کویل شود.

هرگز از دریچه خطی با توجه به افت فشار بالا برای این فن کویل ها استفاده نکنید.

این فن کویل ها قابلیت کانال کشی را نداشته و بایستی مستقیماً به دریچه خروجی متصل گردند. در صورتیکه فاصله بین فن کویل و دریچه خروجی هوا بیش از 50 سانتیمتر باشد، در کاهش میزان هوادهی تاثیر گذار است.

اگر در اتصال فن کویل به دریچه از برزنت استفاده می شود، توجه داشته باشید که اندازه آن بایستی مطابق با ابعاد دریچه خروجی و فن کویل باشد. دقت داشته باشید که فاصله میانی دریچه و فن کویل به گونه ای نباشد که سبب کوچک شدن و بسته شدن مقطع عبور هوا توسط برزنت گردد. همچنین توصیه می شود در اتصال فن کویل و پلیپوم از نوار درزگیر استفاده شود که سبب کاهش صدا و جلوگیری از نشت هوا می گردد.

پس از نصب فن کویل در محل پروژه، تا زمان راه اندازی از پوشش مناسب بر روی آن استفاده گردد. این کار سبب محافظت از فیلتر و سایر اجزا آن در برابر گرد و خاک می گردد.

به منظور تمیز کردن فیلتر، ابتدا بایستی گرد و خاک روی آن بدون استفاده از آب (در صورت امکان یا جریان باد تمیز شود) برداشته شود و سپس در صورت نیاز با آب ولرم شسته شود.

دستگاه روی سطح جامد غیر قابل ارتعاشی که قابلیت تحمل وزن دستگاه را داشته باشد نصب شود.

دستگاه را در مکانی دور از منابع بخار یا گرما و محلی که مانعی در برابر جریان مکش و دهنش هوای دستگاه نداشته باشد، نصب نمایید.

دستگاه را در جایی قرار دهید که امکان خروج میعانات به راحتی فراهم گردد.

دستگاه را در مکانی که امکان تهویه هوای تمام اتان فراهم باشد قرار دهید.

دستگاه هایی که قابلیت نصب بر روی سقف با سیستم هوادهی باز را دارند، باید در جهت مخالف با موارد زیر نصب گردند:

پنجره ها

درب های ورودی که از بیرون امکان دسترسی دارند.

رعایت موارد فوق باعث می شود از ورود هوای گرم در تابستان و هوای سرد در زمستان ممانعت به عمل آید. دستگاه های نصب شده بر روی سقف هرگز نباید بالای درهای ورودی و خروجی به بیرون نصب شوند زیرا در این صورت مکش هوای بیرون توسط دستگاه از بازده کار دستگاه می کاهد.

از نصب دستگاه در مکان هایی که گازهای قابل اشتعال یا اسید و مواد قلیایی که می توانند باعث خسارات جبران ناپذیری به میدل های حرارتی آلومینیومی، مسی و اجزاء پلاستیکی شوند، خودداری نمایید.

از نصب دستگاه در کارگاه ها یا آشپزخانه هایی که در آنها هوا با بخار روغن مخلوط می باشد، که امکان رسوب گذاری روی میدل حرارتی و روی قطعات داخلی دستگاه باشد، اجتناب نمایید.

تعمیرات دوره ای، سرویس و نگهداری

توصیه های عمومی برای تمیز کاری فن کویل:

هشدار: قبل از سرویس کردن و یا تمیز نمودن فن کویل، دو شاخه الکتریکی را از منبع تغذیه الکتریسته جدا نمایید. هرگز بر روی دستگاه آب نریزید در غیر این صورت امکان خسارت به قطعات الکتریکی یا مکانیکی وجود دارد.

جهت تمیز کردن دستگاه، استفاده از موارد زیر مطلقاً ممنوع می باشد:

در طول فصل تابستان، مطمئن شوید که لوله تخلیه خالی از گرد و غبار و بقیه اجسام خارجی است که ممکن است باعث مسدود شدن آن و سرریز شدن میعانات شود.

لوله تخلیه در مدل های با روکش به وسیله برداشتن قاب فلزی، در دسترس خواهد بود. جهت سهولت خروج میعانات به بیرون، مطمئن شوید که شیب کافی به لوله داده شده باشد.

موتور:

موتور دارای سیستم روانکاری دائمی است، بنابراین هیچ احتیاجی به روغنکاری دوره ای نمی باشد.

گاز، بنزین، گازوئیل، تینر و مواد چربی زدا: این مواد باعث از بین رفتن رنگ دستگاه می شود.

آب گرمتر از 40°C : باعث تغییر رنگ یا تاب برداشتن قطعات دستگاه می گردد.

نحوه تمیز نمودن قطعات بیرونی دستگاه: هنگام تمیز کاری قطعات بیرونی موارد زیر را در نظر بگیرید.

با یک پارچه نرم، گرد و خاکها را تمیز نمایید.

لکه ها را با یک ماده شستشوی خنثی که در آب رقیق شده است، پاک کنید.

دستگاه را با دقت خشک نمایید.

نحوه تمیز نمودن فیلتر هوا: مطابق روش زیر می توانید فیلتر هوا را تمیز نمایید.

فیلتر را جدا نمایید، این کار را می توانید با استفاده از یک پیچ گوشتی تخت انجام دهید. به شکل 1 نگاه کنید.

فیلتر را با جاروبرقی تمیز نمایید یا با آب بشویید. در صورت شستشو اجازه دهید که فیلتر دور از منابع حرارتی کاملاً خشک شود.

فیلتر را مجدداً در جای خود قرار دهید و مطمئن شوید که دقیقاً در محفظه خود قرار گرفته است.

توجه: توصیه می گردد که فیلتر را قبل از فصل تمیز یا تعویض نمایید.

طریقه خارج نمودن میعانات:



تهران، جاده قدیم کرج، میدان شیر پاستوریزه، خیابان هفده شهریور، کارخانجات صنعتی جنرال، صندوق پستی 13145/988
مرکز تماس سراسر کشور: 021-61056
www.airtemp.org